



# electro instalador

LA REVISTA TÉCNICA DEL PROFESIONAL ELECTRICISTA

DISTRIBUCION GRATUITA



ISSN 1850-2741

*Felices Fiestas*

Les deseamos a todos los instaladores electricistas unas

***¡Felices Fiestas!***



# SINCRO SUR



Viamonte 544 - Bahía Blanca  
Buenos Aires - Argentina



[www.sincro-sur.com.ar](http://www.sincro-sur.com.ar)



Cel.: (0291) 4555-111



[ventas@sincro-sur.com.ar](mailto:ventas@sincro-sur.com.ar)

# vefben

INDUSTRIAS ELECTROMECAÑICAS



Seccionadores ITC y CTC



Conmutadoras rotativas a levas



Control de Transferencia Automática



Selector automático de fases



Elementos para señalización luminosa con tecnología LED



Secuencímetro



Voltímetro enchufable

Protector portable contra sobretensiones y descargas atmosféricas



Control de secuencia de fases



Voltímetro y Amperímetro digital para tablero y DIN



Protector de tensión monofásico y trifásico





/ElectroInstalador



@EInсталador



@EInсталador

# Sumario

Nº 231 | DICIEMBRE | 2025

## Staff

Director  
**Guillermo Sznaper**

Producción Gráfica  
**Grupo Electro**

Impresión  
**Gráfica Sánchez**

Colaborador Técnico  
**Alejandro Francke**

Información  
[info@electroinstalador.com](mailto:info@electroinstalador.com)

La editorial no se responsabiliza por el contenido de los avisos cursados por los anunciantes como tampoco por las notas firmadas.



El primer multimedia del sector eléctrico

**electro instalador**

Revista Técnica para el Sector Eléctrico

Buenos Aires - Argentina

Email: [info@electroinstalador.com](mailto:info@electroinstalador.com)

[www.electroinstalador.com](http://www.electroinstalador.com)

ISSN 1850-2741

Distribución Gratuita.

Pág. 2

### **Editorial: Editorial: En las buenas y en las malas**

Más allá de las dificultades, Electro Instalador, saliendo al ruedo, realizando CASE 2025 en Neuquén y los festejos por el Día del Instalador Electricista en la ciudad Córdoba.

Pág. 4

### **Electro Gremio TV entrevistas: Iris Jeglitza-Moshage y Gustavo Peltzer**

Electro Gremio TV continúa recorriendo los espacios más destacados del ámbito técnico y energético del país.

Pág. 6

### **Un innovador panel solar alemán logra una eficiencia récord y reduce el uso de materiales costosos**

La nueva tecnología desarrollada en el Instituto Fraunhofer utiliza lentes y chips miniaturizados para captar más energía solar. Por Osvaldo Ortiz

Pág. 10

### **Iluminación LED: Todo lo que debes saber (Parte 2)**

Todo lo que debes saber sobre la iluminación LED para que puedas sacarle todo el partido posible en tu proyecto de arquitectura o diseño de interiores. Por Faro Barcelona

Pág. 16

### **Variadores de velocidad - Esquema de potencia en bloques**

En esta oportunidad, hablaremos y analizaremos los variadores de velocidad. Por Alejandro Francke

Pág. 20

### **Consultorio eléctrico**

Inquietudes generales que los profesionales suelen tener a la hora de trabajar, y que en nuestro consultorio podrán evacuar sin la necesidad de pedir un turno.

Pág. 22

### **Electro Noticias**

Un resumen de las noticias más relevantes del sector eléctrico.

Pág. 24

### **Costos de mano de obra**

Un detalle de los costos sobre distintas tareas o servicios que prestan los profesionales electricistas.



/ElectroInstalador



@EInсталador



@EInсталador

# Editorial

## Objetivos

Ser un nexo fundamental entre las empresas que, por sus características, son verdaderas fuentes de información y generadoras de nuevas tecnologías, con los profesionales de la electricidad.

Promover la capacitación a nivel técnico, con el fin de generar profesionales aptos y capaces de lograr en cada una de sus labores, la calidad de producción y servicio que, hoy, de acuerdo a las normas, se requiere.

Ser un foro de encuentro y discusión de los profesionales eléctricos, donde puedan debatir proyectos y experiencias que permitan mejorar su labor.

Generar conciencia de seguridad eléctrica en los profesionales del área, con el fin de proteger los bienes y personas.

**Programa Electro Gremio TV**

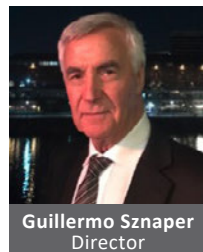
**Revista Electro Instalador**

**[www.comercioelectricos.com](http://www.comercioelectricos.com)**

**[www.electroinstalador.com](http://www.electroinstalador.com)**

En las buenas y en las malas

Finaliza un año complicado que comenzó con grandes expectativas, las cuales decayeron a mitad de año para recuperarse nuevamente en octubre, tras los resultados de las recientes elecciones intermedias, algo que también se reflejó en BIEL 2025, con el alto nivel de exposición de muchas empresas nacionales del sector eléctrico.



**Guillermo Sznaper**  
Director

Las multinacionales estuvieron ausentes, dejando en claro que, en las buenas y en las malas, son las industrias argentinas las que siempre están presentes, poniendo todo su esfuerzo, cuidando responsablemente a su personal y garantizando el abastecimiento de un mercado eléctrico que se han ganado a base de enormes sacrificios. Todo ello, con la plena conciencia de que detrás de cada marca o empresa nacional hay familias con personas de carne y hueso que también lo dan todo.

Así lo hemos hecho también con Electro Instalador, saliendo al ruedo, más allá de las dificultades económicas, realizando CASE 2025 en Neuquén y los festejos por el Día del Instalador Electricista en la ciudad de Córdoba, intentando seguir difundiendo la seguridad eléctrica y el encuentro con nuestros seguidores, que son realmente el capital humano que nos da vida.

Termina 2025, con la alta esperanza de un 2026 mucho mejor, con grandes encuentros de capacitación, con empresas nacionales en crecimiento, con comercios sólidos, y profesionales bien capacitados.

También con el deseo de que las multinacionales dejen de dismantelar lo construido por ellas mismas ante situaciones coyunturales que, tarde o temprano, resultan pasajeras.

**Guillermo Sznaper**

Director

Electro Instalador/Mantenimiento eléctrico



LA LUMINARIA **POLARIS LED 220** ES UNA LUMINARIA ESTANCA APTA PARA TUBO LED DE 20W, IDEAL PARA LA ILUMINACIÓN DE ZONAS HÚMEDAS.

#### CARACTERISTICAS

POTENCIA ELECTRICA 40W

TENSIÓN 220V

HERMETICIDAD IP65

DIMENSIONES 1.270MM. X 95MM. X 94MM.

APTO PARA 2 TUBOS LED DE 20W.



INDUSTRIA

ARGENTINA

# POLARIS220

ESTANCOS LED

## Electro Gremio TV entrevistas: Iris Jeglitza-Moshage y Gustavo Peltzer



Electro Gremio TV continúa recorriendo los espacios más destacados del ámbito técnico y energético del país. En esta oportunidad, dialogamos con Iris Jeglitza-Moshage, directora de identidad corporativa de Messe Frankfurt y con el ingeniero Gustavo Peltzer, director nacional del INET.

### Messe Frankfurt reafirma su compromiso con Argentina como sede estratégica para la región

En el marco de la feria BIEL Light + Building Buenos Aires, uno de los eventos más relevantes para la industria eléctrica local, Iris Jeglitza-Moshage, directora ejecutiva de Messe Frankfurt, destacó la importancia de Argentina dentro del mapa internacional de la organización. La directiva explicó que está a cargo de todas las ferias técnicas especializadas que la compañía desarrolla en el mundo, entre ellas Light + Building y BIEL.

Durante la entrevista, Jeglitza-Moshage subrayó que actualmente, Messe Frankfurt está presente en **más de 12 países** y continúa sumando sedes, incluida una próxima apertura en Arabia Saudita. Consultada sobre el rol del mercado local, la directiva afirmó que **Argentina es el centro ferial más importante para la Sudamérica hispanohablante**, por su capacidad de irradiar actividad hacia los países vecinos y por el fuerte compromiso del sector industrial.

También destacó la **determinación de Messe Frankfurt de acompañar al país**

en las buenas y en las malas, incluso en contextos económicos complejos. Su filosofía —dijo— es mantenerse en cada país de manera permanente y sostenida, sin entrar y salir según los ciclos económicos.

Jeglitz-Moshage remarcó además el valor que tienen las ferias para la formación de nuevas generaciones, celebrando la participación de estudiantes, escuelas técnicas y universidades, y señalando que estos espacios permiten mostrar las oportunidades reales que ofrece la industria eléctrica y tecnológica.



### El INET reafirma el valor de la formación técnica y el reconocimiento nacional de los electricistas

Durante su participación en el Congreso de Seguridad Eléctrica, el ingeniero Gustavo Peltzer, director nacional del INET (Instituto Nacional de Educación Tecnológica), destacó el rol del organismo en la consolidación de criterios formativos y habilitaciones profesionales en todo el país. El funcionario explicó que las certificaciones obtenidas en instituciones reconocidas por cada jurisdicción tienen validez nacional una vez aprobadas por el INET, que es el organismo legalmente responsable de otorgarlas.

Peltzer aclaró que el INET también puede generar perfiles profesionales y marcos de referencia que luego deben ser aprobados por el Consejo Federal de Educación. Una vez homologados, esos estándares se convierten en obligatorios para todos los diseños curriculares provinciales, lo que garantiza que ninguna jurisdicción pueda desconocer la habilitación profesional de un técnico electricista formado bajo esas normas.

El director señaló que los colegios profesionales deben realizar el control de policía que les corresponde —no solo el visado— sobre las habilitaciones contempladas en esos marcos de referencia.

Entre los desafíos actuales, Pelzer recordó una vieja preocupación del organismo: la falta de actualización de los capacitadores. Para atender esta demanda, el INET desarrolló estándares nacionales para la formación de instructores y docentes y puso en marcha un proceso de capacitación continua en todo el país. El organismo cuenta con laboratorios y talleres que permiten a profesores e instructores actualizarse tanto en innovaciones tecnológicas como en didáctica aplicada.

#### Importante:

Para conocer todos los detalles y escuchar las ideas en su totalidad, vea las entrevistas completas en el canal de YouTube de Electro Gremio TV, dónde encontrará esta nota y otras tantas que seguramente también serán de su interés.

## Un innovador panel solar alemán logra una eficiencia récord y reduce el uso de materiales costosos



La nueva tecnología desarrollada en el Instituto Fraunhofer utiliza lentes y chips miniaturizados para captar más energía solar, superando ampliamente el rendimiento de los paneles convencionales. IEEE Spectrum también compartió que esta propuesta ayuda a disminuir el impacto ambiental.

Por Osvaldo Ortiz para Infobae

Un nuevo avance en tecnología fotovoltaica surgió en Friburgo (Alemania), donde el Instituto Fraunhofer de Sistemas de Energía Solar (Fraunhofer ISE) presentó un panel solar microconcentrador (micro-CPV) capaz de alcanzar una eficiencia de conversión de hasta el 36% en condiciones controladas y superar el 31% en pruebas al aire libre.

Este desarrollo, difundido por la revista IEEE Spectrum, promete mejorar el rendimiento energético respecto a los

paneles solares convencionales y reducir tanto los costos de fabricación como el impacto ambiental asociado a la producción de energía solar.

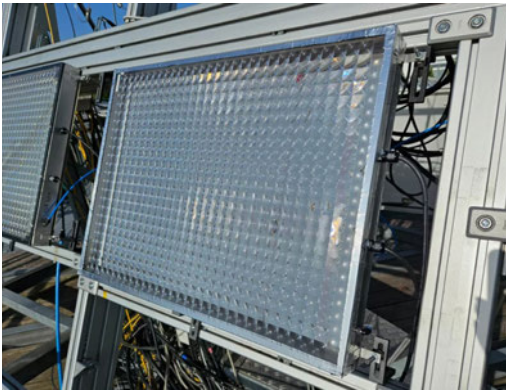
### **Panel solar microconcentrador: eficiencia y diseño innovador**

El panel micro-CPV diseñado por el Fraunhofer ISE representa una evolución significativa frente a los paneles solares tradicionales. Mientras que los modelos comerciales actuales logran eficiencias

de entre el 19% y el 24%, el nuevo diseño demostró extraer aproximadamente un 50% más de energía del sol.

Además, esta mejora se debe a la capacidad del sistema para concentrar la luz solar sobre una superficie mucho menor, utilizando una matriz de lentes y chips fotovoltaicos de tamaño submilimétrico.

El prototipo probado consiste en un módulo de unos 200 centímetros cuadrados, organizado en una matriz de 10 por 6 celdas, aunque el equipo también desarrolló versiones de tamaño estándar para la industria.



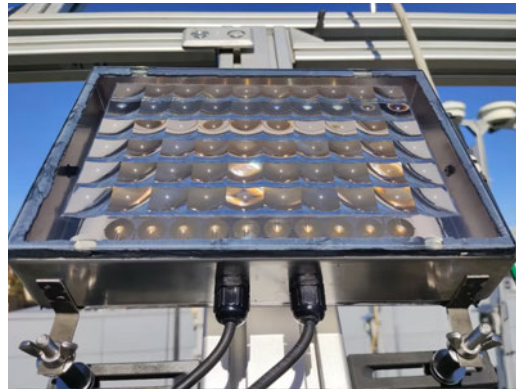
El nuevo panel reduce el uso de materiales costosos y promete un menor impacto ambiental

El diseño técnico del panel se apoya en materiales y procesos de bajo costo, lo que lo diferencia de intentos previos en la misma línea.

Los investigadores emplearon sustratos de vidrio para las placas de circuito impreso y ensamblaron los módulos fotovoltaicos con máquinas de montaje rápido, habituales en la industria de pantallas.

Las lentes concentradoras, fabricadas con silicona sobre vidrio, permiten enfocar la luz solar de manera eficiente y mantener la alineación óptica incluso ante variaciones de temperatura, gracias a la compatibilidad térmica de los materiales.

Mientras que los chips fotovoltaicos, de cinco uniones y dimensiones que oscilan entre 885 x 685 micrómetros y 1.127 x 927 micrómetros, aprovechan distintas longitudes de onda de la luz solar, lo que incrementa la captación de energía. Además, el uso de chips de mayor tamaño facilita el ensamblaje y reduce la necesidad de alineación precisa, lo que simplifica la producción.



El sistema micro-CPV alcanza eficiencias superiores al 31% en pruebas al aire libre, superando a los paneles convencionales

## Resultados de pruebas con ventajas ambientales

Durante las pruebas, el panel se montó en un sistema de seguimiento de doble eje para asegurar que las lentes concentraran la luz solar directa de manera constante. A diferencia de diseños anteriores, que requerían sistemas activos de enfriamiento y sufrían problemas de degradación y decoloración, el nuevo panel disipó el calor de forma pasiva gracias al sustrato de vidrio, sin que se observaran daños ni pérdida de rendimiento tras un año de exposición al aire libre.

Los resultados del estudio, publicados en IEEE Journal of Photovoltaics y recogidos por IEEE Spectrum, muestran que el panel alcanzó una eficiencia del 36% bajo condiciones estándar de prueba para concentradores y mantuvo valores medios de entre 31,4% y 33,6% en condiciones reales. Uno de los aspectos más destacados del avance es la drástica reducción en el uso de materiales semiconductores costosos.

El equipo estima que su diseño requiere menos de una milésima parte de estos materiales en comparación con los paneles convencionales.

Henning Helmers, jefe del departamento de Fotovoltaica III-V y Tecnología de Concentradores del Fraunhofer ISE, explicó en IEEE Spectrum que la combinación de componentes miniaturizados, manufactura aditiva, procesos paralelos y autoalineación promete una reducción significativa de costos para la tecnología CPV, además de disminuir el consumo de energía y recursos.

Esto se suma a que podría traducirse en un menor impacto ambiental a lo largo de todo el ciclo de vida del producto, en comparación con otras soluciones fotovoltaicas.



El nuevo tipo de panel disipa el calor de forma pasiva y mantiene su rendimiento tras un año de exposición

## Desafíos de competitividad y comercialización

No obstante, la viabilidad económica del nuevo panel genera debate. Jenny Chase, analista de energía solar en BloombergNEF, advirtió que los materiales semiconductores son actualmente económicos y el sistema de seguimiento de doble eje añade un coste considerable a la instalación.

Esta observación introduce cautela respecto a la competitividad del micro-CPV frente a tecnologías solares ya consolidadas y de bajo coste.

Con el objetivo de llevar esta innovación al mercado, el equipo del Fraunhofer ISE impulsó la creación de ClearSun Energy, una empresa derivada que buscará comercializar la tecnología y explorar su potencial en la industria solar global.



EL PORTAL DE INFORMACIÓN PARA EL SECTOR DE LA CONSTRUCCIÓN



ARQUITECTURA

DISEÑO

ALBAÑILERÍA

ELECTRICIDAD

DECORACIÓN

PLOMERÍA

ABERTURAS

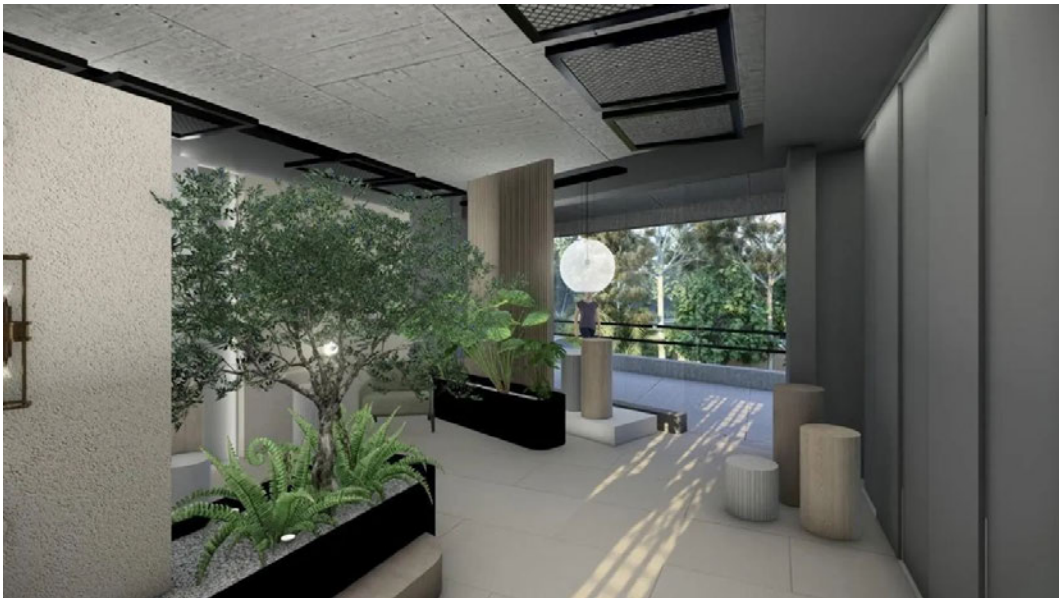
CARPINTERÍA

CLOACAS

MEDIO AMBIENTE

[WWW.EFICIENCIACONSTRUCTIVA.COM.AR](http://WWW.EFICIENCIACONSTRUCTIVA.COM.AR)

## Iluminación LED: Todo lo que debes saber (Parte 2)



Desde su aparición, las luminarias LED han ido evolucionando, pasando de una intensidad bastante baja, hasta llegar a iluminar estancias enteras con diferentes temperaturas de color e intensidades. Aunque se trate de una solución más respetuosa con el medio ambiente, más duradera y de mejor calidad, también hay otros motivos por los que se ha convertido en una herramienta clave en arquitectura e interiorismo.

Por Faro Barcelona

Continuamos contándote todo lo que debes saber sobre la iluminación LED para que puedas sacarle todo el partido posible en tu proyecto de arquitectura o diseño de interiores. ¡No te lo pierdas!

### Tipos de luminarias LED

Veamos ahora las luminarias LED clasificadas según su formato. Existen tantos tipos y formas como espacios a los que adaptarse, por lo que es difícil no encontrar la luminaria perfecta para tu proyecto, sea de interior, exterior o de cualquier estilo posible.

#### • Luminaria de superficie LED

Las luminarias de superficie se usan cuando no hay espacio disponible en el techo para el empotramiento.

En este sentido, suelen ser luminarias más económicas de instalar, ya que no requieren la manipulación de paredes o techos.

Al igual que las luminarias estancas, tienen una gran estanqueidad, por lo que son aptas para ser utilizadas tanto en exteriores expuestos a la lluvia como en interiores húmedos como baños o vestuarios.

Además, las luminarias LED de superficie son fácilmente instalables, ya que al contar con un marco que aloja el driver del LED, no es necesario hacer ninguna abertura en la superficie. Existen dos tipos:

- De pared o techo

Comúnmente llamados apliques, son aquellas luminarias que quedan fijas encima de una pared o techo.

En función de la cantidad de luminarias que se coloquen, pueden ser un elemento decorativo o configurar la iluminación general.



• **Proyectores de carril**



- De suelo o de sobremesa

Suelen ser elementos más decorativos que acompañan la luz general.

Por ejemplo, se pueden colocar en mesitas de noche, en un salón o un recibidor. Son más móviles que las de pared o techo.



Los proyectores de carril son especialmente recomendables para acentuar la iluminación en retail, restauración y zonas de exposición, ya que los distintos focos se pueden mover a lo largo del carril para concentrar la luz en un punto o crear varios puntos. En este sentido, son un recurso muy versátil.

Consisten en una serie de luminarias distribuidas en un carril de metal montado en el techo. Además, el carril puede ser más o menos visible, dependiendo del estilo que se quiera dar. Por ejemplo, es habitual que en restaurantes las mesas estén distribuidas de una forma y a veces de otra. Si disponemos de proyectores de carril, podremos mover los focos y adaptarnos a cualquier situación.

• **Perfiles y tiras LED**



Las tiras de LED son un sistema lumínico eficiente y flexible, recogido a través de una cinta que permite fabricarlas en tamaños muy reducidos y de distintas medidas.

Sus características facilitan su instalación en multitud de espacios y adaptabilidad a formas y superficies variadas, sobre todo para iluminar cualquier elemento lineal, a diferencia de lo que ocurre con luminarias con fuentes de luz más puntuales.

En la actualidad, las tiras de LED cuentan con la posibilidad de ser reguladas mediante casi cualquier protocolo de control existente como PWM, DMX, KNX, 0-10V, DALI, etc., así como

conectividad por diversos sistemas de WI-FI, Bluetooth o Alexa, y la incorporación de sensores.

Gracias a su uso y a la multiplicidad de formatos, hoy en día es posible dar luz a rincones y lugares que de otra forma no podrían estar iluminados.

Así, las tiras de LED se utilizan cuando se quiere esconder la iluminación, y tanto como luz general e indirecta cómo para iluminación de acento y señalización.

• **Luminaria lineal LED**



Las luminarias lineales LED pueden estar tanto empotradas como suspendidas, y son una de las formas más prácticas para iluminar espacios amplios. De hecho, su versatilidad hace que sea una de las opciones más demandadas en lugares como oficinas.

Estas luminarias pueden tener diferentes características lumínicas, de intensidad e incluso de temperatura de color, por lo que combinándolas es posible conseguir una infinidad de diseños diferentes adaptados a todo tipo de requisitos.

¿Por qué es una de las preferidas? Son piezas muy versátiles que se adaptan a espacios muy diversos y además ofrecen una luz continua, homogénea y confortable evitando molestos deslumbramientos o sombras. Existen dos tipos:

- Luminaria lineal empotrada

Se trata de la luminaria lineal que se incrusta en paredes y techos.

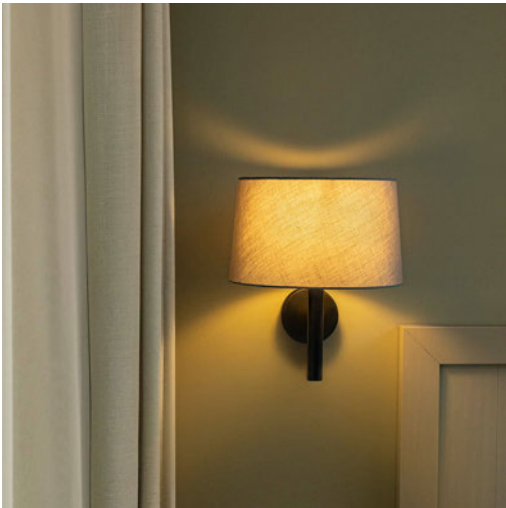
- Luminaria lineal superficie

Normalmente, la luminaria lineal de superficie es aquella que queda suspendida o adosada al techo.

• **Apliques de luz**

La luminaria de superficie de pared, más conocida como apliques, se coloca en las paredes y sirven tanto para iluminar como de elemento decorativo.

Se trata de un tipo de luminaria muy utilizada en viviendas, terrazas y jardines.

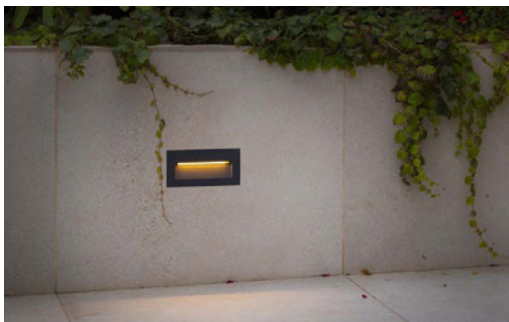


• **Luminaria empotrable**

La luminaria empotrable es toda aquella que se puede empotrar en el suelo, la pared o el techo, y sirve tanto para crear luz indirecta como luz de acento, como, por ejemplo, los focos empotrados. Estos se suelen usar como luz focalizada para resaltar zonas o elementos concretos como cuadros o estanterías debido a su ángulo de apertura. Con este tipo de luminaria es importante tener en cuenta factores como el diseño o el ángulo de la luz.



- Iluminación empotrable de suelo exterior  
Este tipo de iluminación para exteriores es común para iluminar zonas de paso, caminos en un jardín o conseguir una luz suave que alumbre todo el espacio al aire libre. Existen un tipo de luminarias, los empotrables de luz rasante, que son ideales para acentuar las superficies texturizadas y añaden una tercera dimensión a las fachadas.



### • Lámparas de suspensión de diseño LED

Las lámparas de suspensión LED son un elemento clave en el resultado final de un proyecto de interiorismo. Se trata de aparatos que cuelgan del techo, donde la altura resulta un factor relevante a tener en cuenta. Y es que no solo es necesario cumplir con la función de iluminar de la forma adecuada, sino también contar con un diseño que aporte calidad al espacio en el que esté y que sea coherente con el estilo general del lugar.



### • Ventilador de techo con luz

Los ventiladores de techo no solo son una magnífica opción para ventilar, renovar el aire y refrescar cualquier espacio, sino que también existe la posibilidad de utilizar ventiladores con luz LED incorporada para cumplir varias funciones con un solo aparato, iluminando, refrescando y

ventilando al mismo tiempo. Se trata de una opción muy práctica para hogares, donde sería suficiente una luz led incorporada en el ventilador de techo para iluminar por completo una habitación.



### Temperatura de color LED

La temperatura de color LED es un valor que se mide en grados Kelvin (K) y determina lo que consideramos tonos de luces cálidas y tonos de luces frías. Cuando un cuerpo negro se calienta, irradia un tipo de luz diferente en función de la temperatura, creando esa luz cálida o fría que entendemos como temperatura de color en luminaria LED.

Se pueden distinguir 3 tipos de temperatura de color: fría, neutra y cálida, y cada una de ellas se utiliza para determinados espacios.

- Luz fría: más de 4000K
- Luz neutra: entre 2700 y 4000K
- Luz cálida: 2700K o menos

Las lámparas LED pueden ser fabricadas con una determinada temperatura de color o incorporar un regulador que permita controlar la temperatura deseada en cada momento.

Además, a diferencia de otros tipos de iluminación como los tubos fluorescentes,

la iluminación LED no altera ni perjudica a los objetos que ilumina al no emitir radiación ultravioleta ni infrarroja.

### **Intensidad de luz LED**

La intensidad de la luz tiene un papel crucial en casi cualquier actividad del día a día. Ver con claridad y distinguir objetos es importante en actividades que requieren más precisión, sin embargo, en otros espacios con fines diferentes, la intensidad de la luz necesaria puede cambiar mucho. Si bien es cierto que se trata de algo sujeto, en cierta medida, a las preferencias de cada persona, la intensidad de la luz nunca será la misma en espacios como una oficina o el salón de una vivienda. Aunque la intensidad de la luz se puede medir de diferentes formas, la medida más común es en lúmenes y luxes

- **Lúmenes:** indican el flujo luminoso emitido.
- **Luxes:** relacionan la intensidad de luz con los metros cuadrados a iluminar.

Algunos factores como el ángulo de apertura, la temperatura de color o la distancia que hay hasta la fuente de luz pueden influir en gran medida en los lúmenes.

### **Cómo colocar e instalar luminaria de LED**

Instalar una luminaria LED puede depender de muchos factores. En primer lugar, del tipo de luminaria, de la superficie en la que se instale, de los puntos de luz, etc. Cada tipo de luminaria puede resultar más fácil o más difícil de instalar dependiendo de si se trata de luminarias empotradas, colgantes.

Sin embargo, también será necesario tener en cuenta los puntos en los que se van a colocar las luminarias desde el primer momento en que se empiece a diseñar el proyecto de iluminación. Y es que la colocación de las luminarias LED no puede ser algo aleatorio, sino más bien un proyecto estudiado al detalle que tenga en cuenta el tipo de luz necesaria en cada zona, las actividades que se van a llevar a cabo en cada espacio, el ambiente que se pretenda crear y cómo afectará cada tipo de luz y su disposición al resultado final.

### **Tendencias iluminación LED**

Las nuevas tendencias en iluminación LED apuntan sobre todo a un tipo de iluminación integrada en el espacio de tal manera que no se perciba directamente. Se trata de utilizar sutilmente este elemento para crear ambiente, pero sin mostrarlo.

Sin embargo, en los casos en los que la iluminación LED se encuentra visible, el diseño debe estar cuidadosamente planificado de forma coherente con el resto del espacio. Las líneas rectas y las curvas muy marcadas son ahora una de las tendencias más extendidas.

El minimalismo se ha convertido en una de las opciones con más éxito y más demandadas, y con la iluminación LED ahora es más sencillo que nunca resaltar estas formas.

Además, la necesidad de buscar productos con menor impacto en el medio ambiente ha hecho también que la iluminación LED acabe siendo una tendencia en sí dentro de la arquitectura.

## Variadores de velocidad

### Esquema de potencia en bloques



En notas anteriores hemos analizado cómo maniobrar a un convertidor de frecuencias para operarlo según la etapa del proceso, y cómo señalar los diferentes avisos con que el equipo está equipado. Hemos mencionado a los distintos componentes del aparato y a los elementos externos que hacen a su funcionamiento. En esta oportunidad, hablaremos de los variadores de velocidad.

Por Alejandro Francke  
Especialista en productos eléctricos de baja tensión, para la distribución de energía; control, maniobra y protección de motores y sus aplicaciones.

El motor asincrónico trifásico con rotor en cortocircuito (o con jaula de ardilla), es sin duda alguna, la fuente de movimiento o poder más utilizada en la industria y en edificios comerciales o de viviendas.

Para su maniobra, protección y control se han desarrollado gran cantidad de aparatos que hemos descripto en su conjunto prácticamente en cada una de las publicaciones de nuestra revista.

Contactores, relés de sobrecarga, interruptores para la protección de

motores, inversores de sentido de giro, arrancadores suaves estrella-triángulo, autotransformadores o arrancadores suaves electrónicos.

Todos ellos cumplen con una función más o menos compleja según su aplicación, y la necesidad de la máquina arrastrada por el motor.

Con el advenimiento del desarrollo de la electrónica de control de potencia y las posibilidades de control y automatización de los microprocesadores, es que se

ha desarrollado un aparato que puede cumplir con todas las funciones de todos los aparatos antes mencionados: el convertidor o variador de frecuencias o variador de velocidad.

Por supuesto no podemos pensar, por razones de costo, en reemplazar a un contactor por un variador de velocidad, pero existen algunos casos (motores de pequeña potencia) donde un variador de velocidad es más barato que una combinación de contactor con su correspondiente interruptor de protección.

Además de controlar las condiciones de maniobra (arranque y parada del motor), cuanto mayor sea la vinculación del aparato con el campo, más ventajosa será la aplicación de un variador de velocidad.

Recordemos que se conoce como “campo” a la instalación del sistema que está fuera del tablero de comando, control y maniobra de la máquina, es decir, en el conjunto de máquinas o sistemas de proceso que el tablero, donde está montado el variador de velocidad, debe operar eléctricamente.

Los elementos de campo pueden ser de dos tipos:

Los actuadores son los que realizan acciones en el proceso de la máquina o instalación, por ejemplo:

- Bobinas de contactores, de disparo/cierre de interruptores, válvulas, electroimanes, etc.

- Lámparas de señalización, bocinas, timbres y chicharras, etc.

- Cualquier aparato que requiera de una señal para cumplir con un propósito como ser, arrancadores suaves electrónicos, arrancadores estrella-triángulo, controles de temperatura, presión, posicionadores, etc.

Y sensores son los que reciben acciones del proceso y emiten una señal, por ejemplo:

- Pulsadores, fines de carrera, sensores de proximidad,
- Contactos auxiliares de contactores, arrancadores suaves, interruptores, etc.
- Barreras de seguridad, reglas de posición, encoders, etc.
- Presostatos, termostatos, etc.
- Pirómetros, celdas de carga, etc.

Además, los variadores de velocidad tienen la posibilidad de comunicarse con otro equipo similar o con una red exterior, ya sea administrativa o técnica. Es posible controlar el funcionamiento de una máquina desde cualquier punto del planeta; recibir una orden de producción desde el depósito o informar el defecto de una parte para prever la compra del respuesto correspondiente.

En esta figura 1, es un esquema unifilar por lo tanto no están representados los componentes de potencias del variador de velocidad ni de control del motor que este acciona.

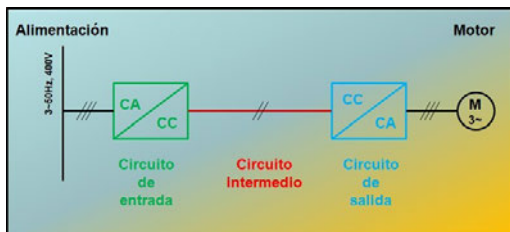


Figura 1- Circuito de potencia básico de un variador de frecuencia.

En la Figura 2 se muestra la totalidad de los bloques que componen a un equipo variador de velocidad, es decir, que también se incluye a los elementos de potencia, protección y control. En esta figura se muestra la vinculación que existe entre la unidad de control (CPU) y el circuito de potencia. Esta vinculación básicamente consta de los circuitos de medición (tensión y corriente) que le permiten a la unidad de control conocer los valores de servicio y el estado del equipo y del motor accionado. Estos valores medidos pueden observarse en el panel de operaciones o desde un sistema de control centralizado.

Mediante esta comunicación, la unidad de control también puede accionar a los elementos de conmutación que accionan al motor vinculado y alimentarse, ya que su alimentación se realiza desde la misma fuente de operación del accionamiento.

Un variador de velocidad no requiere una alimentación independiente para alimentar a su circuito de control y a los elementos auxiliares.

La Figura 2 muestra las dos primeras etapas de un variador de frecuencia, o de velocidad.

La primera es la etapa de alimentación (de la que ya nos hemos ocupado oportunamente junto a su acoplamiento con el circuito intermedio), y no muestra la conexión a la etapa de salida.

La etapa de entrada es la vinculación del variador de frecuencia con la red de alimentación. La etapa de entradas se conecta internamente y consta básicamente de un sistema de barras de corriente continua coincidente con la tensión de salida.

El rectificador de entrada además cuenta con un sistema de filtrado formado por una batería de capacitores que cumplen con la doble función del filtrado de la tensión de salida, para reducir la tensión residual al máximo, y la de mantener la tensión del circuito intermedio dentro de los valores nominales de la fuente de alimentación ante una interrupción involuntaria o intempestiva de la tensión de alimentación, lo que permite al circuito de control una desconexión controlada del equipo.

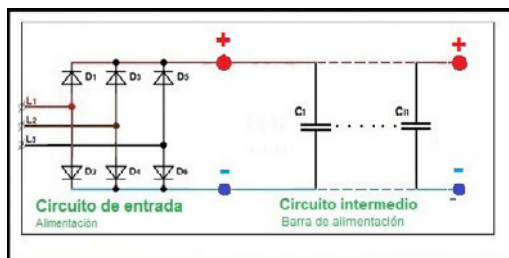


Figura 2- Circuitos de potencia e intermedio de un variador de frecuencia acoplados.

En notas sucesivas aclararemos el funcionamiento de la etapa de salida o convertidor o inversor y su conexión al circuito intermedio de alimentación.

El marco interior en negro, más fino que el exterior, marca los límites de convertidor de frecuencia o variador de velocidad.

La Figura 3 indica los límites de la unidad de control dentro del circuito intermedio o de alimentación; este está representado por el marco en verde.

No están indicados ni el circuito de entrada ni el de salida.

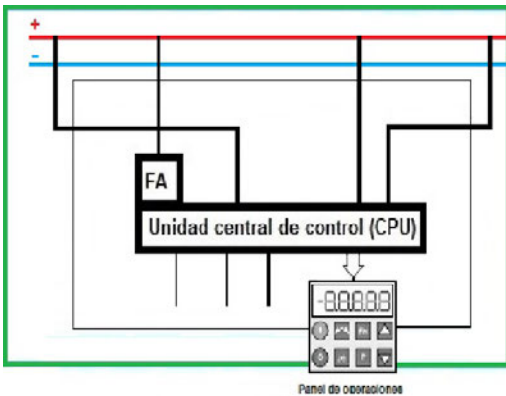


Figura 3- Conexiones de la Unidad de Control con los demás componentes

Dentro del marco negro fino están indicados los componentes de la unidad de control:

- La unidad de control contiene al microprocesador que maneja al variador de velocidad y las memorias donde se graban el firmware (software de funciones responsables del fabricante) y las memorias de acceso del usuario, donde se graban los programas que adaptan al equipo a las necesidades del cliente.

- Se ve como la fuente de alimentación se conecta a las barras.

- Los tres circuitos de medición de la unidad de control, para medir los valores de las tensiones y corrientes de los circuitos de entrada salida e intermedios.

- Además, muestra a las conexiones de salida y de entrada con los que el equipo se comunica con los elementos de campo:

a) circuitos de entrada digitales y analógicas que se conectan a los sensores de campo o máquina (pulsadores, fines de carrera; potenciómetros, etc.

b) circuitos de salida que se conectan a los actuadores del campo y/o máquina (bobinas lámparas, señales sonoras, etc.).



**Entrevistas,  
presentación de productos,  
tutoriales,  
y cobertura de eventos  
vinculados al sector eléctrico.**



Escanea el código QR con tu celular,  
suscríbete a nuestro canal de youtube



**ESTRENO TODOS LOS DOMINGOS  
A LAS 11 HORAS POR:**

**ELECTRO  
GREMIO TV**

**METRO**  
NOS VEMOS.

## Consultorio Eléctrico

Continuamos con la consultoría técnica de Electro Instalador  
Puede enviar sus consultas a: [info@electroinstalador.com](mailto:info@electroinstalador.com)  
Indicando en el asunto: **Consultorio**

**Nos consulta nuestro colega Valentín, de San Juan:** *Donde trabajo hay un motor que tiene un puente de diodos rectificador para la bobina del freno, que últimamente se ha dañado tres veces, ¿podrían indicarme cómo puedo proteger el puente rectificador para evitar que se ponga en corto? El motor es alimentado con 220 Vca trifásico, y con una de sus fases a tierra se alimenta el puente del freno.*

### Respuesta:

Un diodo rectificador se daña básicamente por dos motivos:

- a- Por la circulación de una elevada corriente a través de él.
- b- Por la aplicación de una elevada tensión entre sus terminales.

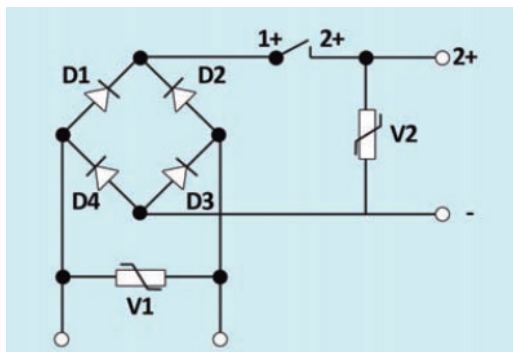
En su caso, descartamos a la primera posibilidad una sobrecorriente (caso a) ya que sólo se produciría si también se quemara la bobina del freno, cosa que usted no nos informa.

En nuestra opinión, el puente rectificador se daña por una sobretensión (caso b).

Al desconectarse el motor, sus bobinados producen picos de sobretensión que fluyen por la línea de alimentación y pueden dañar a la fuente.

De ser este el caso, la solución sería instalar un varistor (de  $U_n = 250$  V) en paralelo con el puente. Este varistor debería haber sido provisto por el fabricante del freno y probablemente lo fue, hasta que se dañó por un pico de tensión que superó sus valores límite, esto explicaría por qué funcionó bien al principio.

Adjuntamos un esquema publicado por un fabricante de motores con freno. Nosotros nos referimos al varistor V1.



El varistor V2 está para proteger al puente de los picos de tensión que pueden estar presentes en la línea L2, producidos por otros motores (u otro tipo de carga inductiva) de la instalación.



SEGUINOS EN  
NUESTRAS  
REDES  
SOCIALES  
Y MANTENETE  
INFORMADO



@einstalador



/Electroinstalador



@electroremiotvOK



@Elnstalador



Un resumen de las noticias más relevantes del sector eléctrico

Encontrá todas las noticias en [www.electroinstalador.com](http://www.electroinstalador.com)

## Así es la nueva Línea NERA de Sistelectric



Integrando gabinetes, cajas, tubos, cablecanales, rieles, accesorios y llaves, NERA redefine el concepto de instalación eléctrica, uniendo funcionalidad, estética y arquitectura moderna.

Pensada para proyectos que valoran los detalles, Sistelectric NERA es innovación, diseño y versatilidad en un mismo sistema.

**Sistelectric by Genrod**

Más sobre Genrod y sus productos en: [www.genrod.com.ar](http://www.genrod.com.ar)

## Fusibles de cerámica 100% fabricados en Argentina



Los fusibles de TEA Keland, con la superioridad de la cerámica para alto rendimiento y capuchones de cobre para conductividad óptima, son mucho más que un componente; son la tranquilidad de saber que estás eligiendo un producto indestructible respaldado por un socio local y sólido.

Stock garantizado: minimizamos la incertidumbre asegurando la entrega de tu pedido.

Calidad controlada: cada fusible lleva el sello de un proceso de fabricación que enorgullece y protege su inversión desde 1947.

Más información en: [www.teakeland.com](http://www.teakeland.com)

## Medidores de energía EMpro con conexión directa a la nube



Accedé desde cualquier parte del mundo a los datos energéticos y a la información de tus componentes, sin necesidad de una pasarela de enlace adicional.

- Conexión directa del medidor de energía a Proficloud.io sin necesidad de una pasarela IoT.
- Acceso flexible a los datos energéticos y a la información de componentes gracias a los SmartServices de Proficloud.io.
- Comunicación segura mediante encriptación TLS entre el medidor y la nube.
- Escalabilidad fácil y adaptable, con recursos tecnológicos que se ajustan dinámicamente a tus necesidades.

Más información en: [www.p4c.com.ar](http://www.p4c.com.ar)

## Micro PLC de la Serie PR de RIEVTECH



En proyectos de baja a media complejidad, no necesitás equipos sobredimensionados. La potencia está en la optimización y en las funcionalidades correctas.

La gama RIEVTECH de AEA SACIF es expandible hasta 280 I/O (digitales y analógicas) y soporta protocolos como Modbus RTU y Modbus TCP, entre otros, asegurando que tu sistema crezca sin cambiar de plataforma.

Software de programación y simulación sin costo.

Más información en: [www.catalogo.aea.com.ar](http://www.catalogo.aea.com.ar)

## El blanco & negro llegó para quedarse!



Encontrá la clásica TEKNA ahora también en color negro.

- Mismas prestaciones, nuevo color.
- Compatible con el cablecanal 20 x 10 mm.
- Presentaciones disponibles: interruptor simple, interruptor pulsador, interruptor con combinación, interruptor doble, tomacorriente 10 A, tomacorriente doble, interruptor + tomacorriente 10 A, tomacorriente 20 A.

Más información en: [www.kalop.com.ar](http://www.kalop.com.ar)

## Smarttray, producto nacional que se destaca



Las líneas Smarttray Perforada y Escalera cuentan con el Sello de Buen Diseño Argentino, un reconocimiento que premia la calidad, la innovación y el aporte al desarrollo nacional.

estas líneas de bandejas portacables de Samet presentan un conjunto de productos y accesorios basados en un concepto principal: encastre en sus uniones.

La calidad no se dice, se demuestra.

Más información en: [www.samet.com.ar](http://www.samet.com.ar)

# Costos de mano de obra

Cifras arrojadas según encuestas realizadas entre instaladores.

Los presentes valores corresponden sólo a los costos de mano de obra.

Para ver más costos de mano de obra visitá: [www.electroinstalador.com](http://www.electroinstalador.com)

Canalización embutida metálica (costos por cada boca)	
De 1 a 50 bocas .....	<b>\$45.700</b>
De 51 a 100 bocas .....	<b>\$44.800</b>

Canalización embutida de PVC (costos por cada boca)	
De 1 a 50 bocas .....	<b>\$44.800</b>
De 51 a 100 bocas .....	<b>\$43.600</b>

Canalización a la vista metálica (costos por cada boca)	
De 1 a 50 bocas .....	<b>\$43.600</b>
De 51 a 100 bocas .....	<b>\$42.700</b>

Canalización a la vista de PVC (costos por cada boca)	
De 1 a 50 bocas .....	<b>\$42.700</b>
De 51 a 100 bocas .....	<b>\$41.800</b>

Instalación de cablecanal (20x10) (costo por metro)	
Para tomas exteriores .....	<b>\$12.200</b>

Cableado en obra nueva (costos por cada boca)	
En caso de que el profesional haya realizado canalización, se deberá sumar a ese trabajo:	
De 1 a 50 bocas .....	<b>\$29.400</b>
De 51 a 100 bocas .....	<b>\$28.400</b>

Recableado (costos por cada boca)	
De 1 a 50 bocas .....	<b>\$36.300</b>
De 51 a 100 bocas .....	<b>\$34.600</b>
(Mínimo sacando y recolocando artefactos)	
<i>No incluye:</i> cables pegados a la cañería, recambio de cañerías defectuosas. El costo de esta tarea será a convenir en cada caso.	

Reparación (sujeta a cotización)	
Reparación mínima .....	<b>\$75.000</b>

Colocación de artefactos y luminarias (costo por unidad)	
Artefacto tipo (aplique, campanillas, spot dicroica, etc.) ..	<b>\$25.000</b>
Luminaria exterior de aplicar en muro (1p x 5 ó 1p x 6) .....	<b>\$35.000</b>
Armado y colocación de artefacto de tubos 1-3u. ....	<b>\$44.000</b>
Instalación de luz de emergencia .....	<b>\$37.000</b>
Ventilador de techo con luces .....	<b>\$106.000</b>
Alumbrado público. Brazo en poste .....	<b>\$158.000</b>
Extractor de aire en baño .....	<b>\$136.000</b>

Acometida	
Monofásica (con sistema doble aislación sin jabalina) ....	<b>\$185.500</b>
Trifásica hasta 10 kW (con sistema doble aislación sin jabalina) ..	<b>\$264.700</b>
Tendido de acometida subterráneo monofásico x 10 m .....	<b>\$237.000</b>
<i>Incluye:</i> zanjeo a 70 cm de profundidad, colocación de cable, cama de arena, protección mecánica y cierre de zanja.	

Puesta a tierra	
Hincado de jabalina, fijación de caja de inspección, canalización desde tablero a la cañería de inspección y conexión del conductor a jabalina .....	<b>\$87.000</b>

Colocación/Instalación de elementos de protección y comando	
Interruptor diferencial bipolar en tablero existente .....	<b>\$74.900</b>
Interruptor diferencial tetrapolar en tablero existente .....	<b>\$98.500</b>
<i>Incluye:</i> revisión y reparación de defectos (fugas de corriente a tierra).	
Protector de sobretensiones por descargas atmosféricas	
Monofásico .....	<b>\$124.300</b>
Trifásico .....	<b>\$168.800</b>
<i>Incluye:</i> instalación de descargador, interruptor termomagnético y barra equipotencial a conectarse, si ésta no existiera.	
Protector de sub y sobretensiones	
Monofásico .....	<b>\$74.000</b>
Trifásico .....	<b>\$91.000</b>
<i>Incluye:</i> instalación de relé monitor de sub/sobretensión, contactor o bobina de disparo para interruptor termomagnético.	
Contactador inversor para control de circuitos esenciales y no esenciales .....	<b>\$153.500</b>
<i>Incluye:</i> instalación de dos contactores formato DIN con contactos auxiliares para enclavamiento.	
Pararrayos hasta 5 pisos (hasta 20 m) .....	<b>\$1.283.200</b>
<i>Incluye:</i> instalación de captador, cable de bajada amurada cada 1,5 m, colocación de barra equipotencial, hincado de tres jabalinas y su conexión a barra equipotencial.	

Mano de obra contratada (jornada de 8 horas)	
Oficial electricista especializado .....	<b>\$46.168</b>
Oficial electricista .....	<b>\$37.600</b>
Medio oficial electricista .....	<b>\$33.328</b>
Ayudante .....	<b>\$30.536</b>
<b>Salarios básicos sin adicionales, según escala salarial UOORA.</b>	

Los valores de Costos de mano de obra publicados por Electro Instalador son solo orientativos y pueden variar según la zona de la República Argentina en la que se realice el trabajo.

Los valores publicados en nuestra tabla son unitarios, y el valor de cada una de las bocas depende del total que se realice (de 1 a 50, un valor; más de 50, otro valor).

Al momento de cotizar un trabajo, no olvidarse de sumar a los costos de mano de obra: los viáticos por traslado (tiempo de viaje, y/o costo de combustible y peajes), la amortización de las herramientas, el costo de los materiales y el servicio por compra de materiales, en el caso de que el cliente no se ocupe directamente de esto.

Equivalentes en bocas	
1 toma o punto .....	<b>1 boca</b>
2 puntos de un mismo centro .....	<b>1 y ½ bocas</b>
2 puntos de centros diferentes .....	<b>2 bocas</b>
2 puntos de combinación, centros diferentes .....	<b>4 bocas</b>
1 tablero general o seccional .....	<b>2 bocas x polo (circuito)</b>

# COSTOS DE MANO DE OBRA

## COSTOS DE MANO DE OBRA

DISPONIBLES EN SUS VERSIONES:

### LISTADO

Podrás ver una versión resumida de los principales Costos de Mano de Obra, todos en una misma página.

### MÓDULOS EXTENDIDOS

Navegá por las distintas tareas de los Costos de Mano de Obra.

**ESCANEA**  
EL CÓDIGO QR  
CON TU CELULAR



**Y MIRÁ LOS COSTOS**

VISITA  
NUESTRA  
WEB



# KIT PILAR

**AHORA CON EL NUEVO CAÑO ACOTUBE+**

CAJA PARA MEDIDOR  
CAÑO ACOTUBE+ DOBLE AISLACIÓN  
PIPETA REFORZADA  
TABLERO PILAR  
TERMOMAGNETICA  
DIFERENCIAL  
ACCESORIOS



**LA ELECCIÓN DE LOS PROFESIONALES**

INDUSTRIA ARGENTINA - CALIDAD DE EXPORTACION